

ТЕХНИЧЕСКИЕ ТРЕБОВАНИЯ К АВТОМОБИЛЯМ

Кубок Санкт-Петербурга и
Ленинградской области
«DRIFT-CUP»

АВТОДРОМ САНКТ-ПЕТЕРБУРГ
г. Санкт-Петербург, Московское шоссе 177А
2023 год

ОГЛАВЛЕНИЕ

1. АВТОМОБИЛИ
2. БЕЗОПАСНОСТЬ
3. КУЗОВ
4. ДВИГАТЕЛЬ, ЕГО СИСТЕМЫ, ТРАНСМИССИЯ
5. РУЛЕВОЕ УПРАВЛЕНИЕ
6. ТОРМОЗНАЯ СИСТЕМА
7. ПОДВЕСКА
8. КОЛЕСА
9. ЭЛЕКТРООБОРУДОВАНИЕ
10. ЭКИПИРОВКА УЧАСТНИКОВ

1 Автомобили

1.1 К участию в соревнованиях допускаются автомобили серийного производства, с двигателями внутреннего сгорания подготовленные в соответствии с настоящими требованиями.

1.2 К участию в соревнованиях не допускаются спорт. прототипы и транспортные средства на пространственной раме.

1.3 Автомобили с приводом на переднюю ось, а также полноприводные автомобили не допускаются к участию в Соревнованиях*.

- *Допускаются изменения, внесенные в автомобили, благодаря которым привод осуществляется 100% на заднюю ось.*

- *К участию не допускаются автомобили, привод которых изменен на задний с применением электронных устройств (контроллеры полного привода).*

1.4 Соответствие техническим требованиям автомобиля участника определяется техническим комиссаром гонки.

2 Безопасность

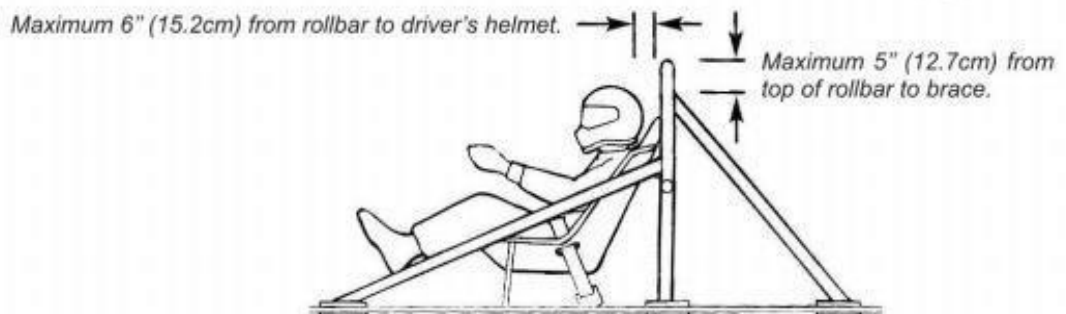
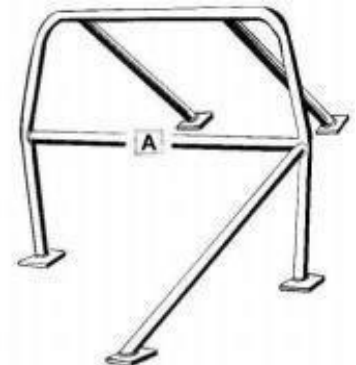
2.1 Автомобильм участвующим в соревнованиях рекомендуется быть оснащенными каркасом безопасности.

2.1.1 Вварные каркасы безопасности должны соответствовать требованиям ст.253 Приложения J MCK FIA.

2.1.2 Допускается применение болтовых каркасов (rollcage) минимальная схема, материал изготовления, крепление к кузову и соединение элементов которых соответствуют п.8.3 ст.253 Приложения J MCK FIA, либо болтовых каркасов заводского изготовления.

2.1.3 Допускается применение дуг безопасности (rollbar) минимально соответствующих схеме:

*All cars with an OEM frame must have rollbar attached to frame.
Cars without frame use 6" (152mm) square 1/8" (3.2mm) steel plates on top and bottom of floor, securely bolted together with at least four 3/8" (9.53mm) bolts, or top plate welded to rocker sill.
All materials must be 1.75" OD x .118" (44.5 x 3.02mm) mild steel except for **A** which is 1.25" OD x .118" (31.8 x 3.02mm) mild steel*



либо дуг (rollbar) заводского изготовления. В случае самостоятельного изготовления материал изготовления дуг должен соответствовать п.8.3.3 ст 253 Приложения J. Крепления дуги осуществляются в штатных точках, либо через закладные в соответствии с требованиями п.8.3.2.6 ст.253 Приложения J.

2.1.3 В местах, где возможен контакт частей тела водителя с каркасом безопасности, рекомендуется применять для защиты невоспламеняющиеся накладки на каркас.

2.2 Обязательны спортивные сидения для закрытых автомобилей (рекомендуется омологация FIA и/или SAF сидений).

2.2.1 Допускается применение сидений с просроченным сроком годности, при этом их состояние должно быть удовлетворительным, и иных нерегулируемых сидений.

2.3 В автомобиле для каждого сиденья должны быть установлены ремни безопасности.

2.3.1 Обязательны ремни, состоящие из двух плечевых и одной поясной ляжки. Точки крепления на кузове: для поясной ляжки - две; для плечевых лямок - две. Ремни должны быть оборудованы замком с рычагом поворотного типа или замком с кнопкой нажимного действия.

2.3.2 Рекомендуется использование ремней безопасности омологированных FIA.

2.3.3 Допускается использование ремней с истекшим сроком годности, при этом состояние ремней должно быть удовлетворительным, и иных ремней безопасности.

2.3.4 Схема крепления и материалы должны соответствовать требованиям ст.253.6 Приложения J MCK FIA.

2.4 Салон автомобиля должен быть отделен от моторного отсека и топливного бака, включая его заправочную трубу и горловину, перегородками из негорючего материала, непроницаемыми для жидкостей и пламени. Моторный щит при этом может подвергаться модификациям с применением материала с не худшими характеристиками, чем заводской.

2.6 Рекомендовано оборудование автомобиля системой пожаротушения, соответствующей требованиям Ст.253.7.2 Приложения J MCK FIA или Приложению 6 п.3.7 КиТТ (Система «МАГ»).

2.7 Не допускается утечка каких-либо жидкостей или горюче-смазочных материалов из автомобиля.

3 Кузов

3.1 Механизмы открывания - закрывания дверей и капота должны быть исправны и соответствовать серийной заводской конструкции. Допускается удаление серийного замка капота при наличии наружных фиксаторов капота, предотвращающих самопроизвольное открывание капота на ходу.

3.2 Спереди и сзади должны быть предусмотрены буксирные проушины.

3.2.1 Проушины должны выдерживать усилие, достаточное для буксировки свободно катящегося автомобиля.

3.2.2 Серийные проушины могут быть заменены другими, в том числе усиленными. Допускается применение гибких (сделанных из тросов или ремней) проушин. Если проушина имеет возможность отсоединения от автомобиля на время заездов она должна быть удалена и находится в автомобиле.

3.2.3 Буксирные проушины должны быть маркированы контрастным относительно фона (красным, оранжевым или желтым) цветом. При расположении проушин снизу автомобиля на бамперах или спойлерах таким же цветом должны быть нанесены стрелки в направлении проушин.

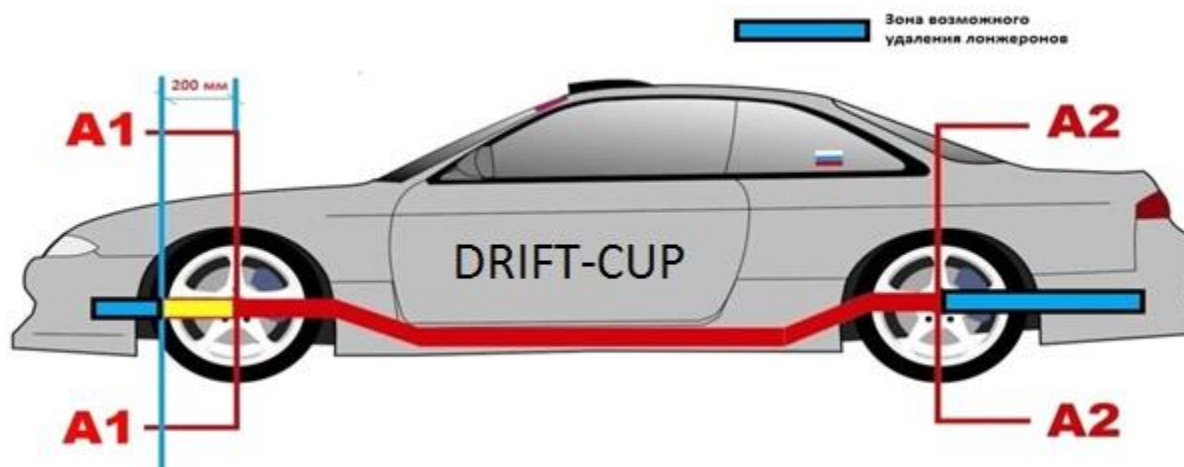
3.2.4 Буксирные проушины не должны выступать за вертикальную проекцию бамперов.

3.3 Внутренняя полость дверей должна быть закрыта заводской обшивкой дверей, либо листовым негорючим материалом (алюминий/железо толщиной 0.5мм и более или не горючий полимер толщиной более 1 мм) и предотвращать контакт водителя с внутренними механизмами в двери и деталями запорного устройства.

3.4 Запрещается удалять и облегчать несущие элементы кузова (за исключением изменений, описанных в п. 5.2.3 настоящего Регламента). Разрешено усиление кузова материалом, прилегающим к нему и повторяющим форму без изменения внешнего вида, при этом изготовление кронштейнов крепления двигателя, трансмиссии и подвески может отходить от этих требований. Разрешается изменение кузова для организации привода на заднюю ось по рекомендациям статьи 279 Приложения «J» MCK FIA для дивизиона «2». При модификации панелей и элементов несущего кузова новые детали должны быть стальными толщиной не менее 0,8 мм.

Разрешается добавление к силовым элементам кузова элементов крепления подвески и подрамников.

3.5 Разрешается замена части силовых элементов кузова (заднего и переднего лонжеронов) на свободную конструкцию, обеспечивающую жесткость кузова, в соответствии с рисунком (часть, находящаяся за пределами осей A1-A1 и A2-A2):



3.6 Разрешается замена любых штатных навесных панелей на облегченные (из пластика, карбона или других композитных материалов).

3.7 Во время проведения квалификационных и парных заездов не допускается отсутствие одного или нескольких внешних элементов кузова, таких как передние и задние крылья, капот, крышка багажника, двери, стекла, бампера. Допустима замена любых навесных панелей на облегченные (из пластика, карбона или других композитных материалов). В случае повреждения внешних элементов кузова во время проведения соревнования и невозможности устранить повреждения, допускается продолжение участия в соревновании с отсутствующими элементами кузова, при условии разрешения Технического комиссара.

3.8 Осветительные приборы (передние фары, либо противотуманные фары, расположенные спереди, а также задние фонари) должны быть исправны. Задние фонари должны иметь оригинальную форму и места расположения. Допускается демонтаж одной из передних фар с целью создания дополнительного воздуховода.

3.9 Лобовое стекло - оригинальное, промышленного изготовления. ВОЗМОЖНО применение стекла из поликарбоната специально изготовленного фабричным способом для конкретного автомобиля

Разрешается замены боковых стекол и заднего ветрового стекла на поликарбонат. минимальной толщиной не менее 3мм. Рекомендуется их вклеивание или установка соответствующих уплотнителей. Разрешается демонтаж штатного устройства подъема стекла, при условии замены стекла на другое, изготовленное из поликарбоната

При отсутствии боковых стекол обязательно применение Водителем шлема с визором, полностью закрывающим лицо.

3.10 Наружные зеркала заднего могут быть заменены на неоригинальные. Удаление зеркал заднего вида запрещено.

3.11 Антикрылья и спойлеры являются дополнительными элементами кузова, и их конструкция не ограничена. Антикрыло должно быть надежно прикреплено к автомобилю. Использование быстроразъемных устройств запрещено. Антикрыло должно дополнительно крепиться к автомобилю стальным тросом, диаметром не менее 3 мм.

3.12 При виде сверху на автомобиль, колеса должны быть эффективно закрыты крыльями не менее чем на всю ширину рабочей поверхности шины. Допускается использование прочно закрепленных пластиковых фендеров.

3.13 Ни одна из частей автомобиля, за исключением ободов и/или шин, не должна касаться земли, когда из всех шин, расположенных с одной стороны автомобиля (левой или правой), выпущен воздух. Чтобы проверить это, удаляются «золотники» шин, расположенных с одной стороны автомобиля.

4 Двигатель, его системы, трансмиссия

4.1 Разрешен любой серийно (имеет каталожный номер производителя) производимый двигатель внутреннего сгорания или дизельный.

4.2 Система впуска и выпуска не ограничивается. На всех автомобилях должна быть установлена система выпуска отработавших газов от двигателя, направленная в сторону от водителя и топливного бака. Система выпуска должна быть металлической. Все компоненты системы выпуска должны быть надежно соединены друг с другом, а также с кузовом или рамой автомобиля.

Концевая труба системы выпуска должна быть выведена назад, вбок, капот, либо передние крылья автомобиля. Окончание трубы системы выпуска не должно выступать за периметр кузова (вертикальная проекция по бамперам, порогам и крыльям).

Не допускается проводка выхлопной трубы через салон автомобиля и элементы его кузова, за исключением вывода данной трубы через специально изготовленный тоннель в пороге или лонжероне. Такой тоннель обязан иметь круглую форму и быть выполнен на всю длину из металла, по своим свойствам и толщине (минимум) идентичного тому, из которого сделаны пороги или лонжероны. Он обязан быть приварен к порогу и/или лонжерону и не может выступать из него. Внутренний диаметр данного тоннеля обязан превышать наружный диаметр трубы выхлопной системы настолько, сколько необходимо для исключения их контакта между собой. Указанный тоннель запрещено располагать под передней дверью автомобиля и выше ее нижнего среза.

Вблизи концевой части выхлопной системы не допускается располагать горючие предметы и материалы (например, бензобак)

4.3 Топливная система

4.3.1 Количество, марка и расположение топливных насосов свободные.

4.3.2 Допускается замена оригинальных топливных трубок и их соединений соответствующими магистралями авиационного типа. Магистральи могут проходить через салон, но без разъемов внутри кроме мест прохождения через передние и задние переборки. Запрещается прокладка топливных магистралей в непосредственной близости от карданного вала.

4.3.3 При расположении топливных насосов внутри салона необходимо заключить их в контейнер, устойчивый к жидкостям и пламени.

4.3.4 Разрешается установка топливных баков индивидуального или заводского производства. Рекомендуется установка безопасного бака согласно требованиям п.14 Ст. 253 Приложения «J» к МСК ФИА или стандарта SFI 28.1 и выше.

Крепление бака на новом месте должно быть осуществлено не менее чем двумя стальными лентами минимальным размером 20*0,8 мм с болтами диаметром не менее 10 мм. Гайки таких болтов должны быть выполнены на усилительных пластинах с противоположной части элемента кузова по аналогии с болтами ремней безопасности. Кузов в местах крепления лент должен быть усилен стальными накладками толщиной не менее 1,5 мм и площадью не менее 1000 мм².

Топливный бак и его заливная горловина, расположенные в салоне или багажном отсеке, должны быть отделены от пассажирского салона жестким кожухом (обязателен для двухобъемных автомобилей) или жесткой перегородкой, непроницаемыми для жидкости и огня.

4.4 Разрешено использования открытой системы вентиляции картера. При этом все газы должны отводиться в бачок, исключаяющий утечки жидкости, емкостью не менее 0.5 литра выполненный из полупрозрачной пластмассы или включающий прозрачную панель, надежно закрепленный в моторном отсеке. Запрещено устанавливать вентиляционный бачок картерных газов вблизи элементов системы выпуска отработанных выхлопных газов.

4.5 Оригинальный расширительный бачок охлаждающей жидкости может быть заменен на другой при условиях, что он установлен в моторном отсеке.

4.6 В случае нахождения в салоне резиновых элементов системы охлаждения с теплоносителем, либо элементов с разъемами, эти элементы должны быть закрыты защитными термостойкими кожухами.

4.7 Маховик, КПП, главная пара, блокировка дифференциала свободные.

5 Рулевое управление

- 5.1** Разрешается установка любого рулевого колеса только с замкнутым ободом.
- 5.2** Не допускается установка рулевого колеса с видимыми повреждениями
- 5.3** Допускается установка ступицы-адаптера рулевого колеса при следующих условиях:
- Данный адаптер должен быть изготовлен из единого куска металла.
 - Адаптер должен крепиться к рулевой колонке оригинальным способом.

6 Тормозная система

6.1 Разрешены тормозные механизмы, а также тормозные диски или барабаны только заводского (промышленного) изготовления.

6.2 При расположении указанных магистралей внутри кузова для их прохождения через перегородки - как между моторным отсеком и салоном, так и между салоном и багажником - допускается выполнение минимально необходимых отверстий. При этом возможные зазоры в отверстиях должны быть герметично и надежно уплотнены. В случае прохождения тормозных магистралей по салону, магистрали должны быть выполнены из металлических трубок либо шлангов с внешним металлическим армированием.

6.3 Оригинальные резиновые тормозные шланги также могут быть заменены гибкими шлангами авиационного типа, для их присоединения должны применяться соответствующие адаптеры.

6.4 Жидкостное охлаждение тормозов запрещено.

6.5 Разрешено устанавливать тормоз с гидроприводом, действующий на любую ось.

7 Подвеска

Амортизаторы, пружины, опоры стоек, стабилизаторы, рычаги свободные

8 Колеса

8.1 Все колеса должны быть надежно закреплены колесными гайками/болтами. Наличие незакрученных или обломанных колесных шпилек недопустимо.

8.2 Колесные диски свободны по конструкции, но должны быть сделанными из металла.

8.3 Диски, изготовленные из магния запрещены.

8.4 Крепление колес болтами можно заменить на крепление шпильками и гайками при условии, сохранения присоединительных размеров колесных дисков и ступиц. В этом случае выступание резьбовой части шпильки должно быть не менее диаметра шпильки. Болты должны быть ввернуты в ступицу не менее чем на всю глубину резьбового отверстия ступицы.

8.5 Декоративные колпаки колес должны быть удалены.

8.6 Для увеличения колеи разрешено использование проставок.

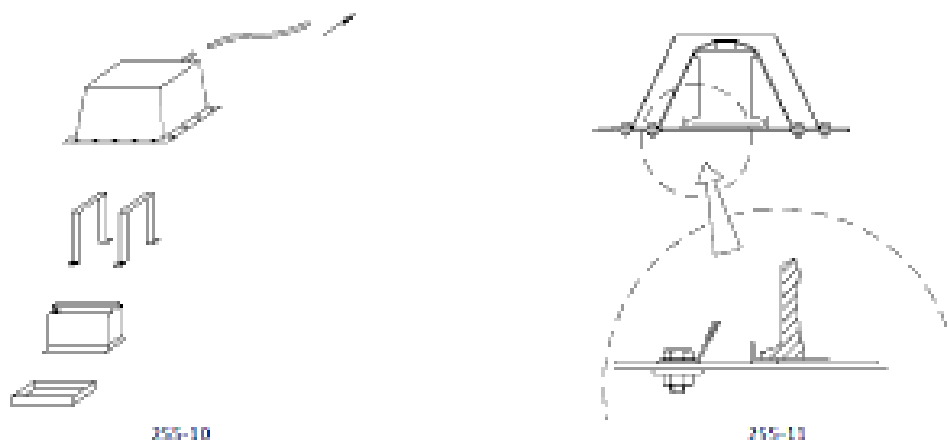
8.7 Шины на переднюю ось - свободные. На заднюю ось разрешается использование автомобильных шин, предназначенных только для использования на дорогах общего пользования без видимых повреждений и деформаций, кроме шипованных. Максимально разрешенная ширина шины должна составлять не более 245 мм на колесах R17 и не более 235 мм на колесах R18. Шины с соответствующими маркировками на боковине (с маркировкой «Е» соответствия стандарту ЕЕК ООН No30 или маркировкой DOT с указанием стандарта или маркировкой PCT) и не имеющих иной специальной маркировки (аналогичной «Competition Use», «For Rally Use», «Sport»). Индекс износоустойчивости шин (treadwear) должен быть не ниже 250. Допуск шин, сертифицированных для США, Канады и Японии (в т.ч. без индекса treadwear) находится в компетенции организатора (Технического Комиссара). Шины с торговым наименованием Michelin pilot sport, Westlake RS и Goodride Sport RS, а также шина Тоуо Proxes R888R и их аналоги запрещены к использованию. Список может быть дополнен отдельным техническим бюллетенем.

9 Электрооборудование

9.1 Аккумулятор должен быть надежно закреплен. Для этого рекомендуется усиливать оригинальное крепление аккумулятора. При этом допускаются доработки кузова, как то: сверление дополнительных крепежных отверстий в площадке аккумулятора, а также приваривание дополнительных проушин для закрепления аккумулятора.

9.2 Если аккумулятор перенесен с исходного места, то его крепление к кузову должно быть выполнено при помощи металлического поддона с краинами и двух металлических скоб размером не менее 20*0,8 мм с изолирующим покрытием. Для этих креплений должны использоваться болты или шпильки, диаметром не менее 10 мм, с усиленными пластинами под каждым болтом или шпилькой,

толщиной не менее 3 мм и площадью поверхности не менее 20 см², расположенными с обратной стороны кузовной панели. Крепление каждого из перечисленных элементов (поддон, кожух, аккумулятор) должно быть независимым. Разрушение любого элемента не должно ослаблять остальное.



Аккумулятор, содержащий жидкий электролит должен быть закрыт диэлектрическим кожухом, непроницаемым для жидкости, закрепленным независимо от аккумулятора, и иметь вентиляцию с выходом за пределы кузова. Если аккумулятор - сухая батарея, то аккумулятор и его клеммы должны быть закрыты сплошной крышкой из диэлектрического материала.

9.3 Допускается прокладка внутри автомобиля силовых проводов. Они должны быть надежно закреплены на кузовных панелях и заключены в защитные оболочки, препятствующие их повреждению. Для их прохождения через перегородки между багажником, салоном и моторным отсеком допускается просверлить в каждой перегородке отверстия. Отверстия в кузове для прохода пучков проводов должны иметь резиновую окантовку, плотно охватывающую проходящий пучок проводов. Контакт проводов с острыми кромками отверстий не допускается.

10 Экипировка участников

10.1 Обязательно использование шлемов, перечисленных в приложении L FIA, либо признанных РАФ (Приложение 15 к КиТТ). Допустимо применение просроченной омологации. Допускается использование мотоциклетных шлемов закрытого типа.

Шлем не может подвергаться никакой модификации, не предусмотренной производителем. Любые не предусмотренные изменения, внесенные в конструкцию шлема, делают его непригодным для использования в автомобильных соревнованиях. Допускается покраска шлема красками, которые хорошо держатся на поверхности шлема и не влияют на его защитные качества (см. указания производителя шлема). Запрещается использовать методы нанесения окраски, требующие нагревания шлема выше допустимой для него температуры. Необходимо следовать инструкциям производителя при использовании наклеек. Запрещается изменять, закрашивать, заклеивать, переносить или делать трудно идентифицируемой маркировку, нанесенную производителем шлема (шилдик, бирку, наклейку и т.п.). Не допускаются к использованию шлемы, у которых есть повреждения структуры (сколы, трещины, отслоение покрытий и внутренних слоев, вмятины и т.д.), значительные потертости и повреждения внутренних защитных слоёв (тканевых, пенопластовых и т.д.), надрывы и потертости ремешков, неисправность или коррозия пряжек, неисправности элементов системы защиты головы и шеи.

10.2 Рекомендованы к использованию комбинезоны соответствующие нижеперечисленным Стандартам:

- ФИА 8856-2000;
- РАФ 1995 г.;
- ФИА 1986;
- SFI Foundation Inc 3.2A/1 и выше (маркировка согласно рис. 15-6);

– BS EN 533 index 3 (из огнезащитных тканей Proban®, Pyrovatex®, Vanox® и т.п., маркировка согласно рис. 15-5)

Изготовленные по следующим омологиям:

– фирмы «UNISOD» (Санкт-Петербург) омология РАФ №К-0403.арт.S01;

– фирмы «UNISOD» (Санкт-Петербург) омология РАФ № К-0502.арт.S03.

Любое нанесение на комбинезоне, сделанное посредством вышивки, может быть выполнено только с наружной стороны комбинезона к внешнему слою. Пришивать / вышивать что-либо к другим слоям или насквозь запрещено (если только данный элемент не является структурным согласно указаниям производителя комбинезона). Нашивки и используемая ткань и нитки должны быть негорючими; в случае несоответствия данному требованию, комбинезон становится непригодным использования в соревнованиях, даже если вышивка / нашивки будут удалены (т.к. при этом нарушается целостность огнезащитных слоев ткани комбинезона). Комбинезон не должен иметь сквозных повреждений ни одного из слоев, значительных потертостей, распоротых швов и значительных загрязнений.

10.3 Рекомендованы к использованию перчатки, подшлемник и обувь соответствующие:

– стандарту ФИА 8856-2000;

– стандарту РАФ 1995 г;

– стандарту ФИА 1986;

– стандарту ISO 6940;

– стандарту SFI Foundation Inc 3.3A/1 и выше;

– BS EN 533 index 3.

Предметы экипировки не должны иметь сквозных повреждений ни одного из слоев, значительных потертостей, распоротых швов и значительных загрязнений. Все предусмотренные конструкцией элементы (застежки, ремни и т.п.) должны быть в исправном состоянии. Допускается к использованию плотная обувь закрытого типа.

10.4 В случае отсутствия у пилота спортивной экипировки, с целью обеспечения безопасности водитель обязан находиться в Транспортном средстве во время проведения заезда на Трассе в защитном шлеме для авто или мотоспорта, в закрытой одежде и обуви (брюки, рубашка с длинным рукавом, ботинки/спортивная закрытая обувь).